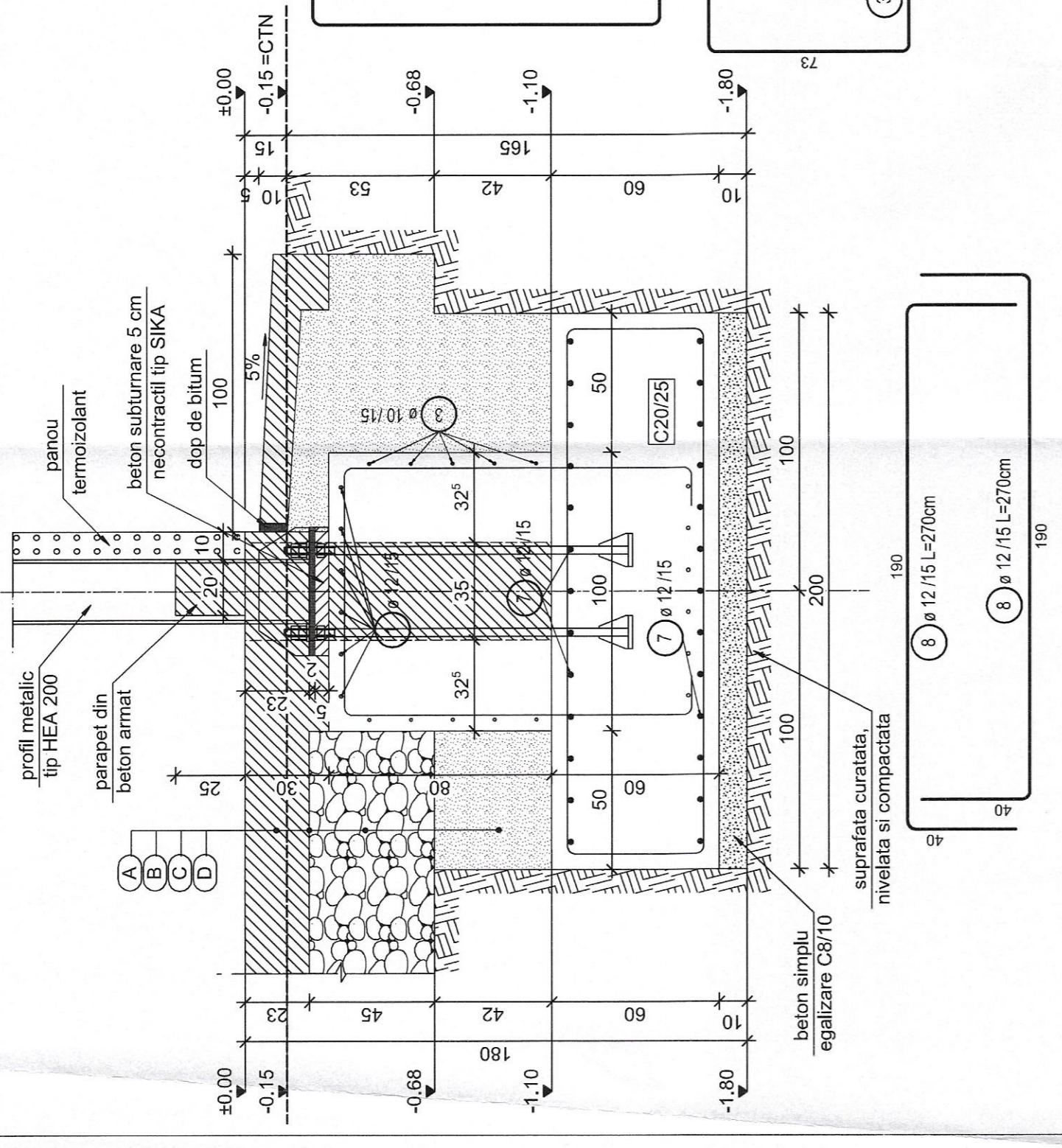
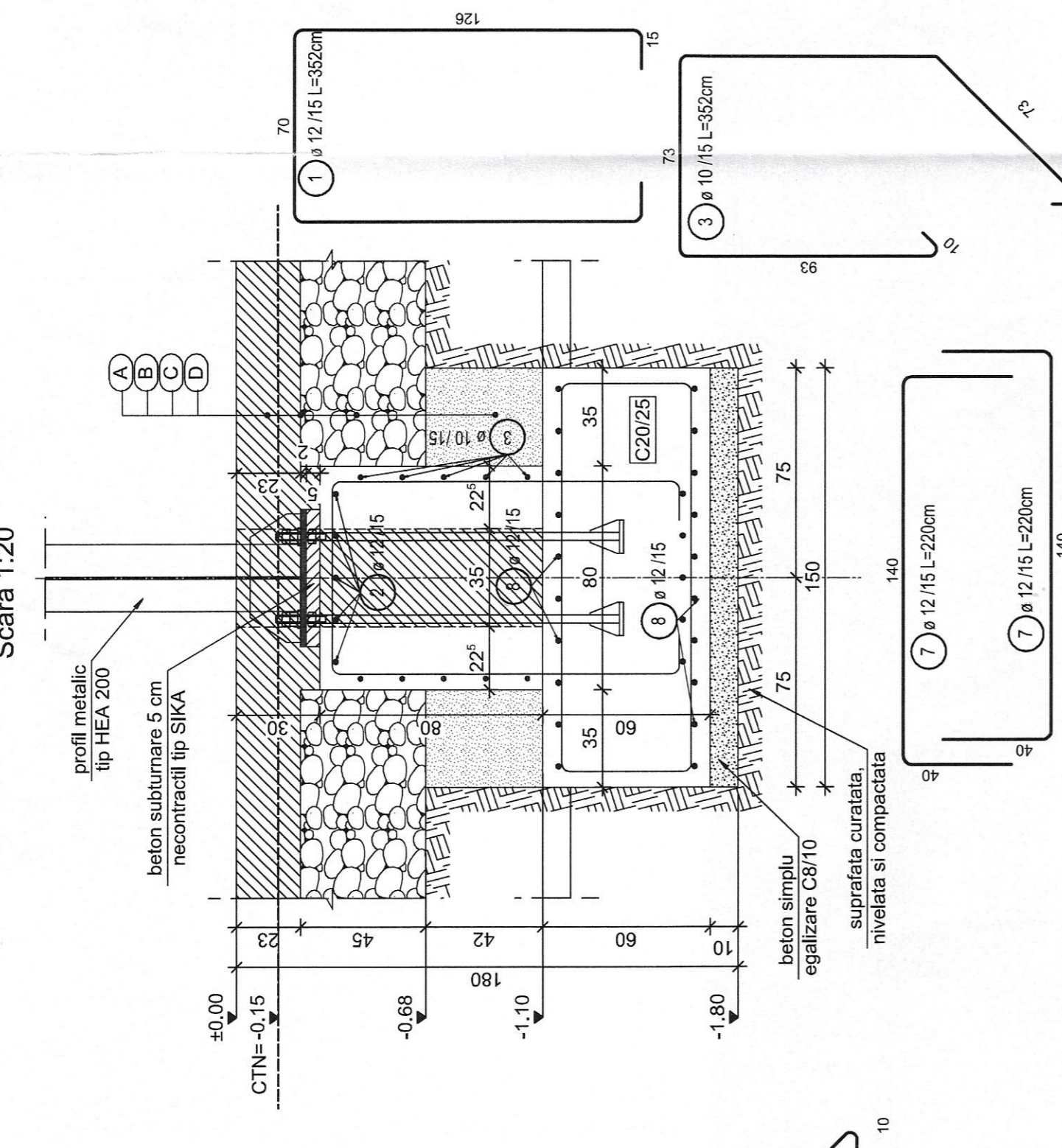


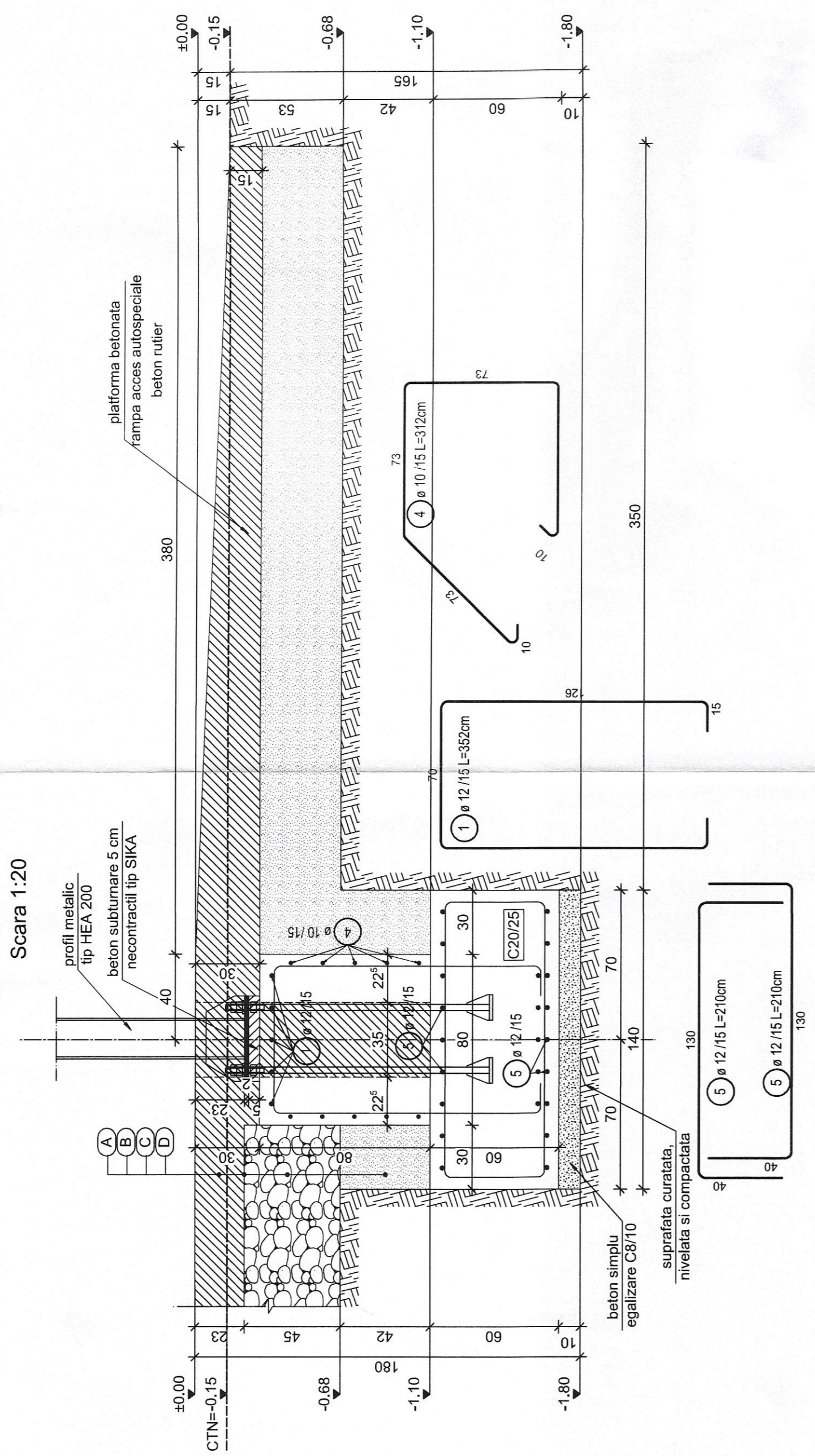
Secțiunea 3-3
Scara 1:20



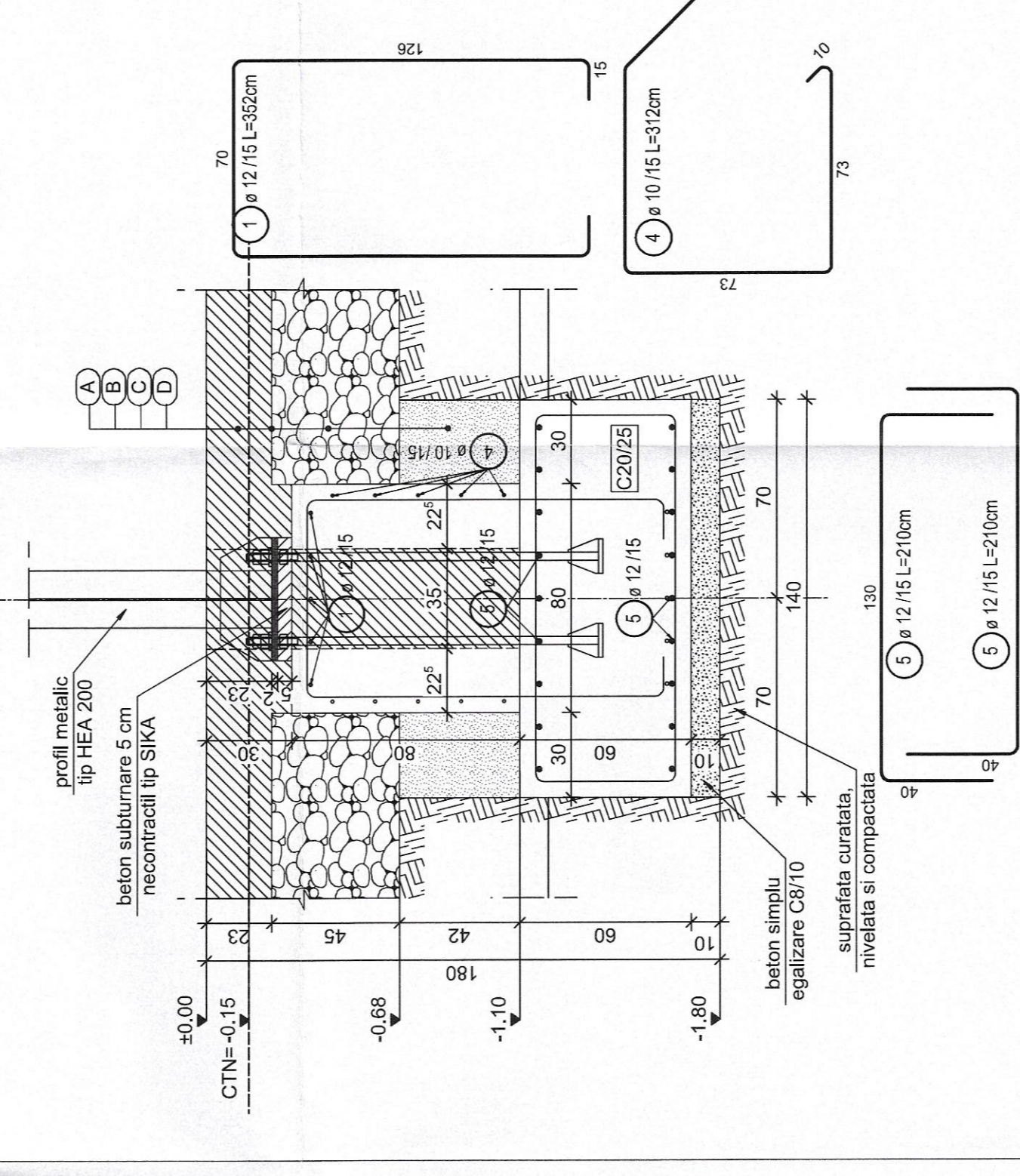
Secțiunea 4-4
Scara 1:20



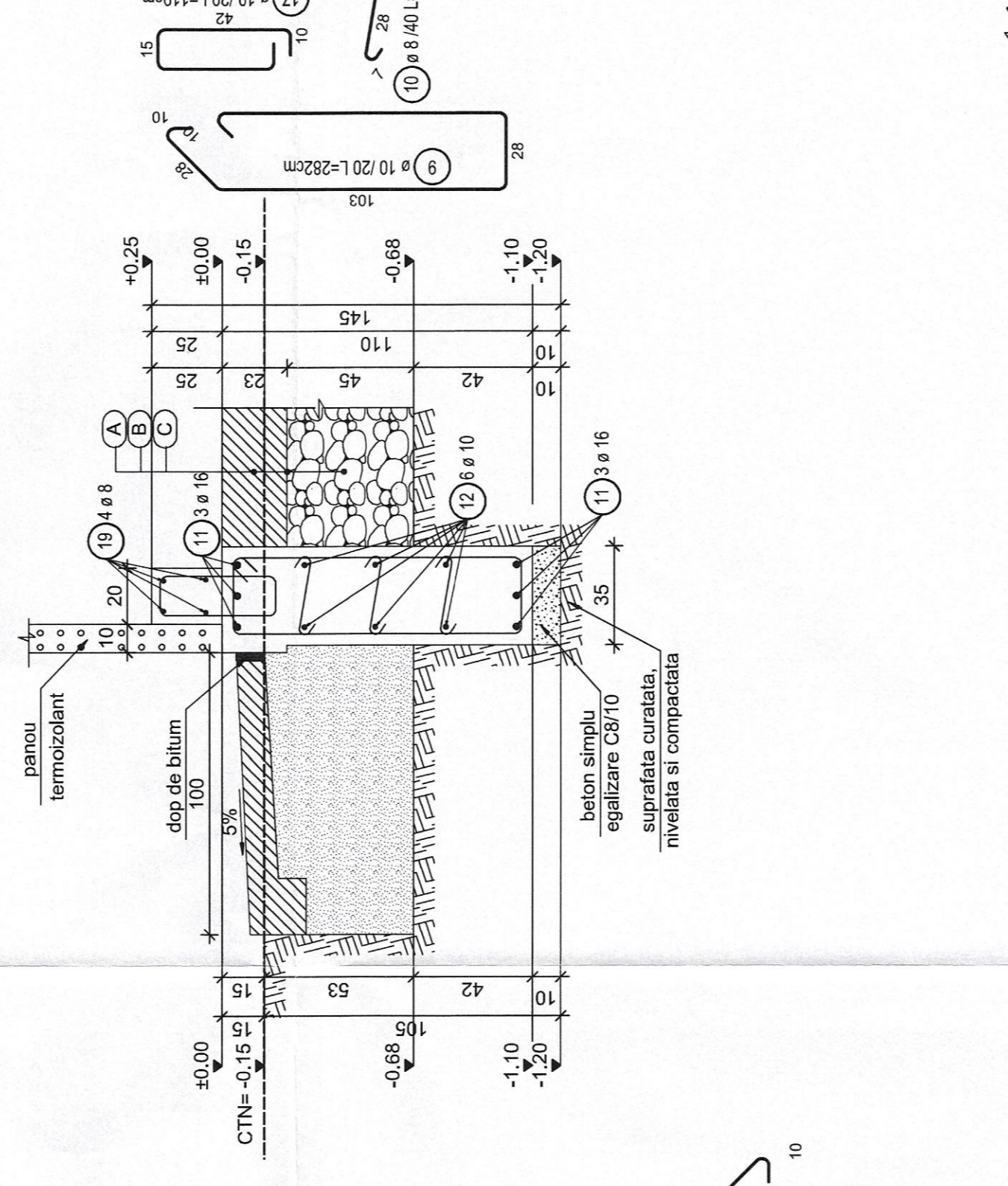
Secțiunea 5-5
Scara 1:20



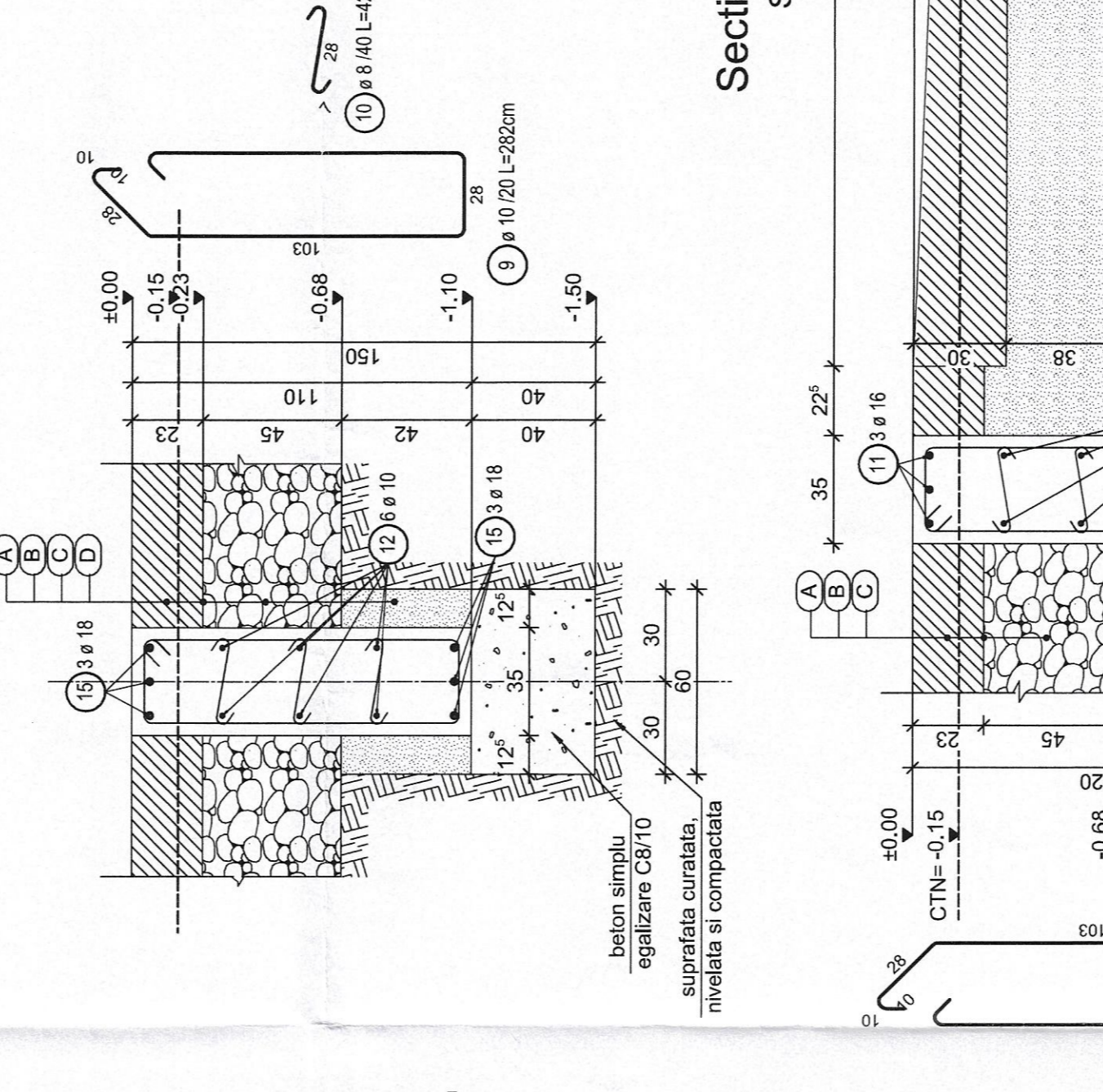
Secțiunea 6-6
Scara 1:20



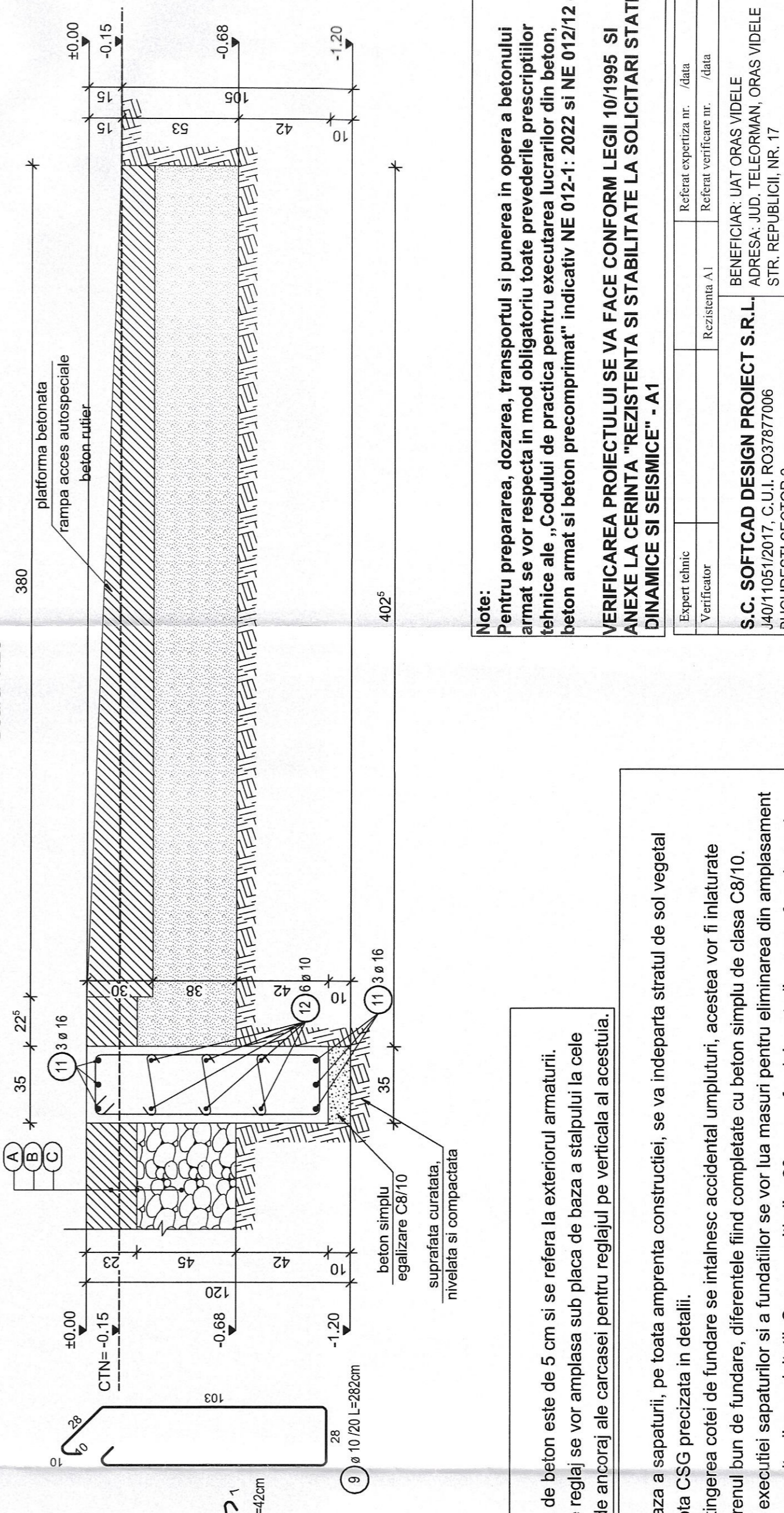
Secțiunea 7-7
Scara 1:20



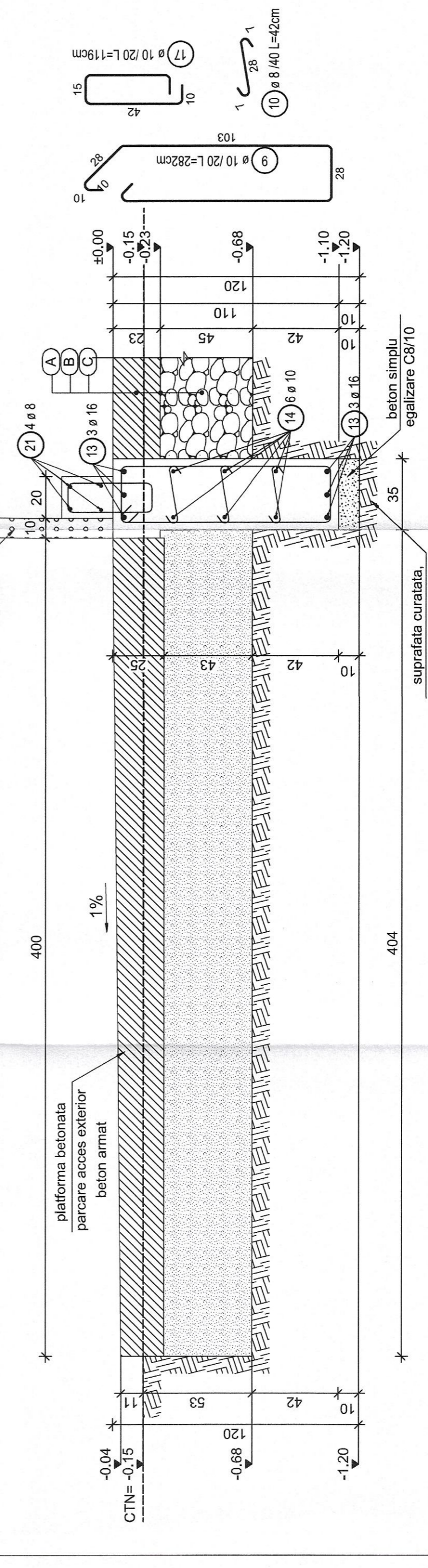
Secțiunea 8-8
Scara 1:20



Secțiunea 10-10
Scara 1:20



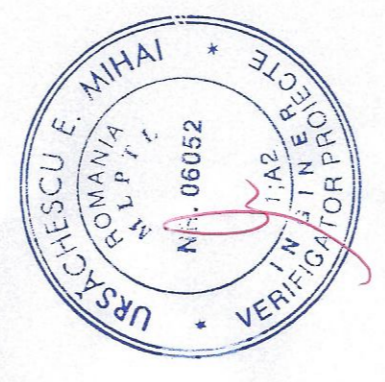
Secțiunea 9-9
Scara 1:20



- (A) - Placa beton C25/30 armata la ambele fele cu plasa Ø10/100x100
- (B) - Poliuretana
- (C) - Perna piatra sparta compactata 95% Proctor
- (D) - Suprafata niveiata si bine compactata

LEGENDA:
CTA = COTA TEREN NATURAL = -0.15
CF = COTA DE FUNDARE = -1.75

MATERIALE:
Beton simplu: C8/10
Beton armat: C20/25
Otel beton: OB 37
BST500C



Note:
Pentru prepararea, dozarea, transportul și punerea în opera a betonului armat se vor respecta în mod obligatoriu toate prevederile prescripțiilor tehnice ale Codului de practică pentru executarea lucrărilor din beton, beton armat și beton precomprimat indicativ NE 012-1: 2022 și NE 012/12 - 2022.
VERIFICAREA PROIECTULUI SE VA FACE CONFORM LEGII 10/1995 ȘI ANEXE LA CERINȚA REZISTENȚA ȘI STABILITATE LA SOLICITĂRI STATICE, DINAMICE ȘI SEISMICE - A1

Nota:
- acoperirea de beton este de 5 cm și se referă la exteriorul armaturii.
- plutele de reglaj se vor amplasa sub placa de baza a stâlpiului la cele 4 buloane de ancoraj ale carcasei pentru reglajul pe verticală al acestuia.
NOTA:
- În prima fază a săpăturii, pe toată amprenta construcției, se va îndepărta stratul de sol vegetal până la cota CSG precizată în detaliu.
- Dacă la atingerea cotei de fundare se întâlnește accidental umpluturi, acestea vor fi înlăturate până la terenul bun de fundare, diferențele fiind completate cu beton simplu de clasa C8/10.
- Pe durata execuției săpăturilor și a fundațiilor se vor lua măsuri pentru eliminarea din amplasament a apelor provenite din precipitații. Săpărea ultimilor 20 cm pe fundul sănturilor se va face în mod obligatoriu numai înaintea turnării betonului în fundații.
- La realizarea umpluturilor interioare se va folosi material local rezultat din săpăturii santurilor de fundații, fără amestec cu sol vegetal.
- Înainte de turnarea stratului de beton de egalizare se va compacta fundul săpăturii cu matul mecanic tip broască.

In prima faza a săpăturii, pe toată amprenta construcției, se va îndepărta stratul de sol vegetal până la cota CSG precizată în detaliu.
Dacă la atingerea cotei de fundare se întâlnește accidental umpluturi, acestea vor fi înlăturate până la terenul bun de fundare, diferențele fiind completate cu beton simplu de clasa C8/10.
Pe durata execuției săpăturilor și a fundațiilor se vor lua măsuri pentru eliminarea din amplasament a apelor provenite din precipitații. Săpărea ultimilor 20 cm pe fundul sănturilor se va face în mod obligatoriu numai înaintea turnării betonului în fundații.
La realizarea umpluturilor interioare se va folosi material local rezultat din săpăturii santurilor de fundații, fără amestec cu sol vegetal.
Înainte de turnarea stratului de beton de egalizare se va compacta fundul săpăturii cu matul mecanic tip broască.

Expert tehnic	Recvizitanți A1	data	data
Verificator	Recvizitanți A1	data	data
S.C. SOFTCAD DESIGN PROIECT S.R.L. BENEFICIAR: UAT ORAS VIDELE ADRESA: JUD. TELEORMAN, ORAS VIDELE STR. REPUBLICII NR. 17 BUCUREȘTI SECTOR 2			
TITULU PROIECT	SCARA	DATA	FAZA
CONTINUTUL PROIECTULUI	SEMANTURĂ	06/2023	P.T.
PROIECTANT	ING. GABRIEL NICULA		PLANSĂ NR.
DESEINAT	ING. GABRIEL NICULA		R. 02
P.N.F. = 594 / 841 (0.50m2)		Alfabetic 2022	